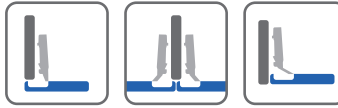


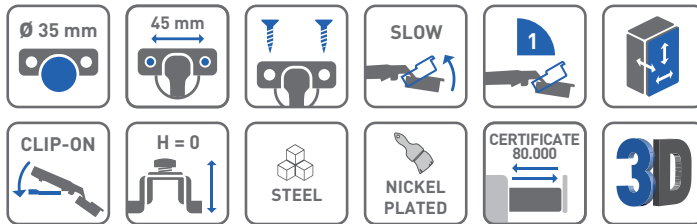
Zawias hydrauliczny ECHC Hydraulic cup hinge ECHC Гидравлическая петля ECHC



ZASTOSOWANIE / APPLICATION / ПРИМЕНЕНИЕ



PARAMETRY / CHARACTERISTICS / ХАРАКТЕРИСТИКИ



OPCJE ZESTAWU / SET OPTIONS / КОМПЛЕКТАЦИЯ



PAKOWANIE / PACKING / УПАКОВКА



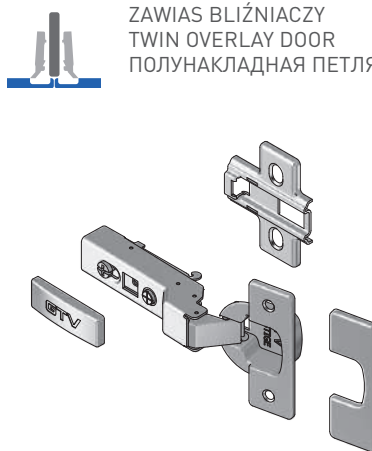
SKŁAD ZESTAWU / SET INCLUDES / КОМПЛЕКТАЦИЯ

ZAWIAS NAKŁADANY
OVERLAY DOOR
НАКЛАДНАЯ ПЕТЛЯ



ZM-ECHC09BE0	x 4	—
ZM-ECHC09ZE0	x 2	x 2

ZAWIAS BLIŹNIACZY
TWIN OVERLAY DOOR
ПОЛУНАКЛАДНАЯ ПЕТЛЯ

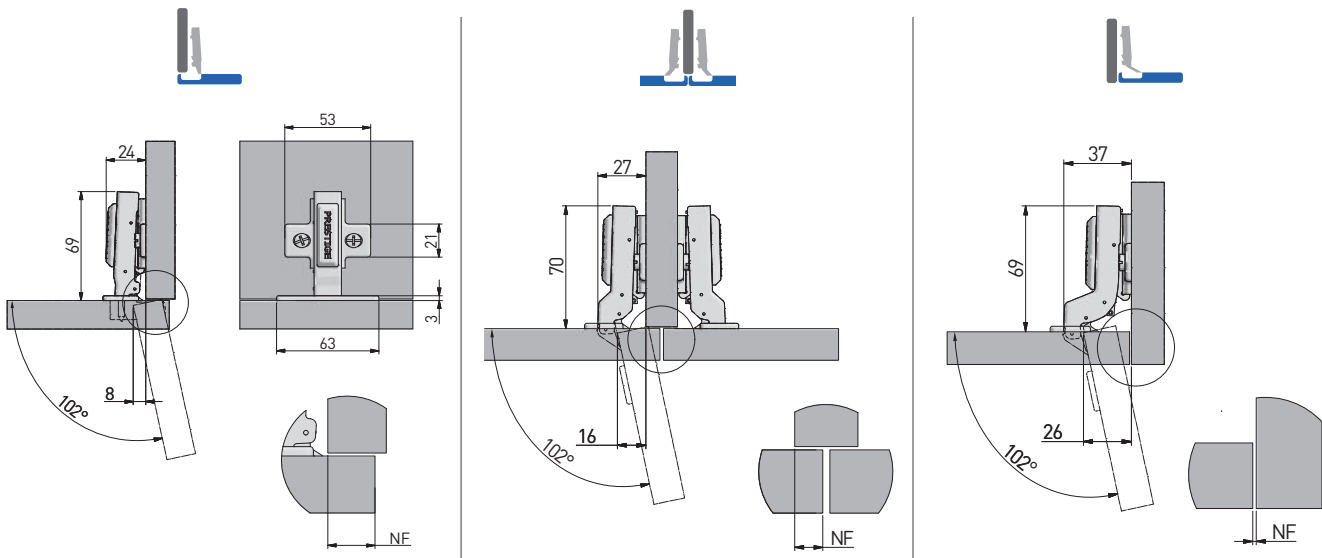


ZM-ECHC08BE0	x 4	—
ZM-ECHC08ZE0	x 2	x 2

ZAWIAS WPUSZCZANY
INSET DOOR
ВКЛАДНАЯ ПЕТЛЯ



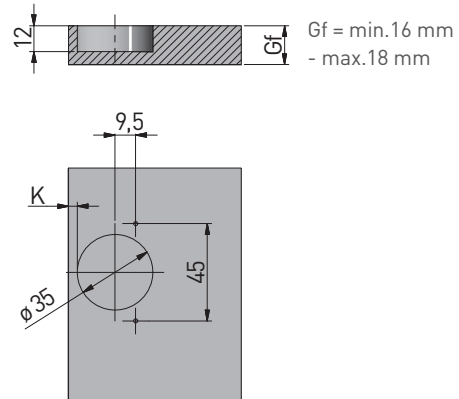
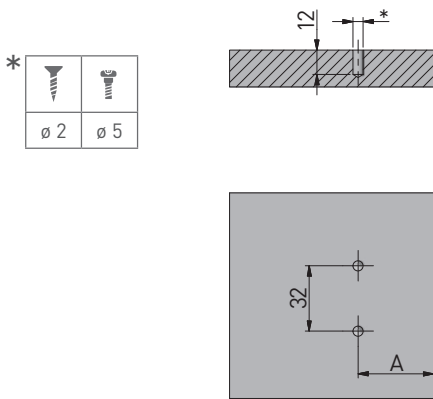
ZM-ECHC07BE0	x 4	—
ZM-ECHC07ZE0	x 2	x 2



MONTAŻ / MOUNTING / МОНТАЖ

montaż prowadnika w korpusie
mounting plate installation
присадка под ответную планку

montaż puszki we froncie
hinge cup installation
присадка под чашку петли



A = 37	A = 37	A = 37 + 2 + Gf

NF	14	15	16	17	18	4	5	6	7	8	-4	-3	-2	-1	0
H = 0	K		3	4	5			3	4	5			3	4	5

A = odległość prowadnika od krawędzi (mm)
gap between mounting plate
and the cabinet edge (mm)
расстояние от ответной планки
до края (мм)

NF = natożenie frontu (mm)
front overlay (mm)
наложение фасада (мм)

H = wysokość prowadnika
mounting plate height
высота ответной планки

K = odległość puszki od krawędzi (mm)
gap between hinge cup and cabinet edge (mm)
расстояние от чашки петли до края (мм)

Gf = grubość frontu
front thickness
толщина фасада

REGULACJA / ADJUSTMENT / РЕГУЛИРОВКА

